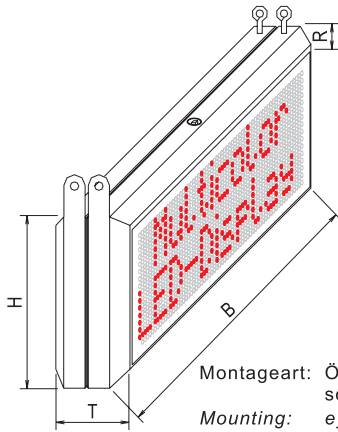


# migra P4

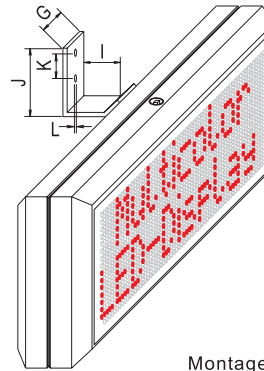


Grafikfähige LED-Großtextanzeige für Innenanwendung  
Graphics and Text Compatible Large Format LED Display for Indoor Application

## Abmessungen / Housing Dimensions

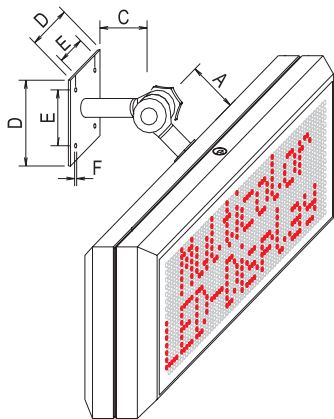


Montageart: Ösen oder Befestigungslaschen für Kettenaufhängung  
Mounting: eyelets or mounting straps for hanging with chain

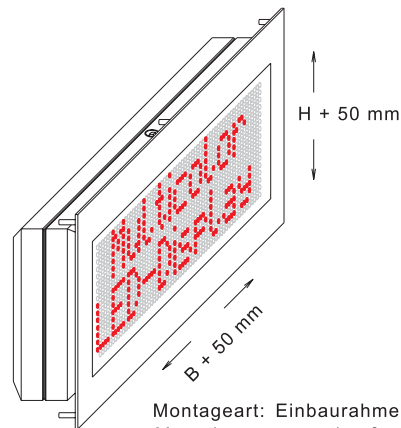


Montageart: 1 x Montagewinkel  
Mounting: 1 x angle bracket

	mm
A	86
C	82
D	100
E	70
F	7
G	60
I	50
J	80
K	30
L	8,5
R	21
T	87



Montageart: 1 x Multigelenk  
Mounting: 1 x articulated arm



Montageart: Einbaurahmen  
Mounting: mounting frame

Module in x-Richtung Modules in x direction	1 Modul / 1 Module		2 Module / 2 Modules		3 Module / 3 Modules		4 Module / 4 Modules	
	H	B	H	B	H	B	H	B
Module in y-Richtung Modules in y direction	mm		mm		mm		mm	
1 Modul / 1 Module	202	368	202	620	202	920	202	1180
2 Module / 2 Modules	238	368	238	620	238	920	238	1180
3 Module / 3 Modules	280	368	280	620	280	920	280	1180
4 Module / 4 Modules	338	368	338	620	338	920	338	1180
5 Module / 5 Modules	410	368	410	620	410	920	410	1180
6 Module / 6 Modules	475	368	475	620	475	920	475	1180
7 Module / 7 Modules	540	368	540	620	540	920	540	1180
8 Module / 8 Modules	605	368	605	620	605	920	605	1180

Technische Änderungen vorbehalten!

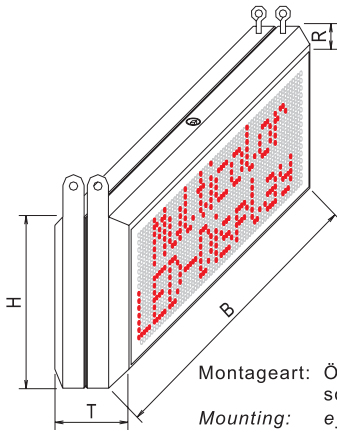
Subject to change without notice!

# migra P8

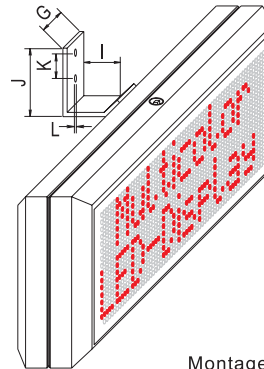


Grafikfähige LED-Großtextanzeige für Innenanwendung  
*Graphics and Text Compatible Large Format LED Display for Indoor Application*

## Abmessungen / Housing Dimensions

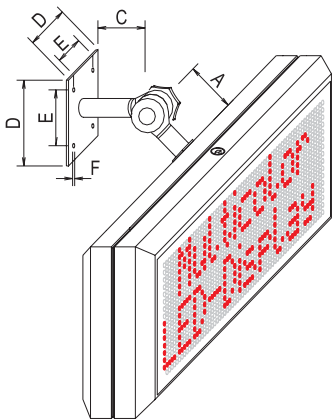


Montageart: Ösen oder Befestigungslaschen für Kettenaufhängung  
 eyelets or mounting straps for hanging with chain

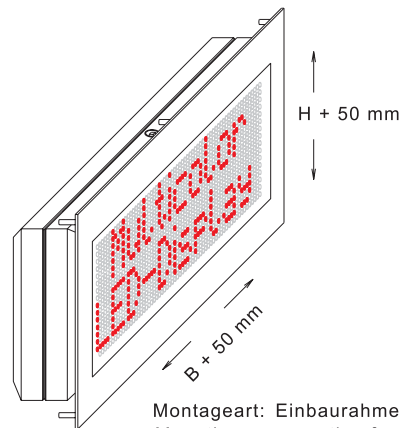


Montageart: 1 x Montagewinkel  
 Mounting: 1 x angle bracket

	mm
A	86
C	82
D	100
E	70
F	7
G	60
I	50
J	80
K	30
L	8,5
R	21
T	87



Montageart: 1 x Multigelenk  
 Mounting: 1 x articulated arm



Montageart: Einbaurahmen  
 Mounting: mounting frame

Module in x-Richtung Modules in x direction	1 Modul / 1 Module		2 Module / 2 Modules		3 Module / 3 Modules		4 Module / 4 Modules	
	H	B	H	B	H	B	H	B
Module in y-Richtung Modules in y direction	mm	mm	mm	mm	mm	mm	mm	mm
1 Modul / 1 Module	202	620	202	1080	202	1559	202	2047
2 Module / 2 Modules	338	620	338	1080	338	1559	338	2047
3 Module / 3 Modules	448	620	448	1080	448	1559	448	2047
4 Module / 4 Modules	571	620	571	1080	571	1559	571	2047
5 Module / 5 Modules	701	620	701	1080	701	1559	701	2047
6 Module / 6 Modules	823	620	823	1080	823	1559	823	2047
7 Module / 7 Modules	945	620	945	1080	945	1559	945	2047
8 Module / 8 Modules	1067	620	1067	1080	1067	1559	1067	2047

Technische Änderungen vorbehalten!

Subject to change without notice!